

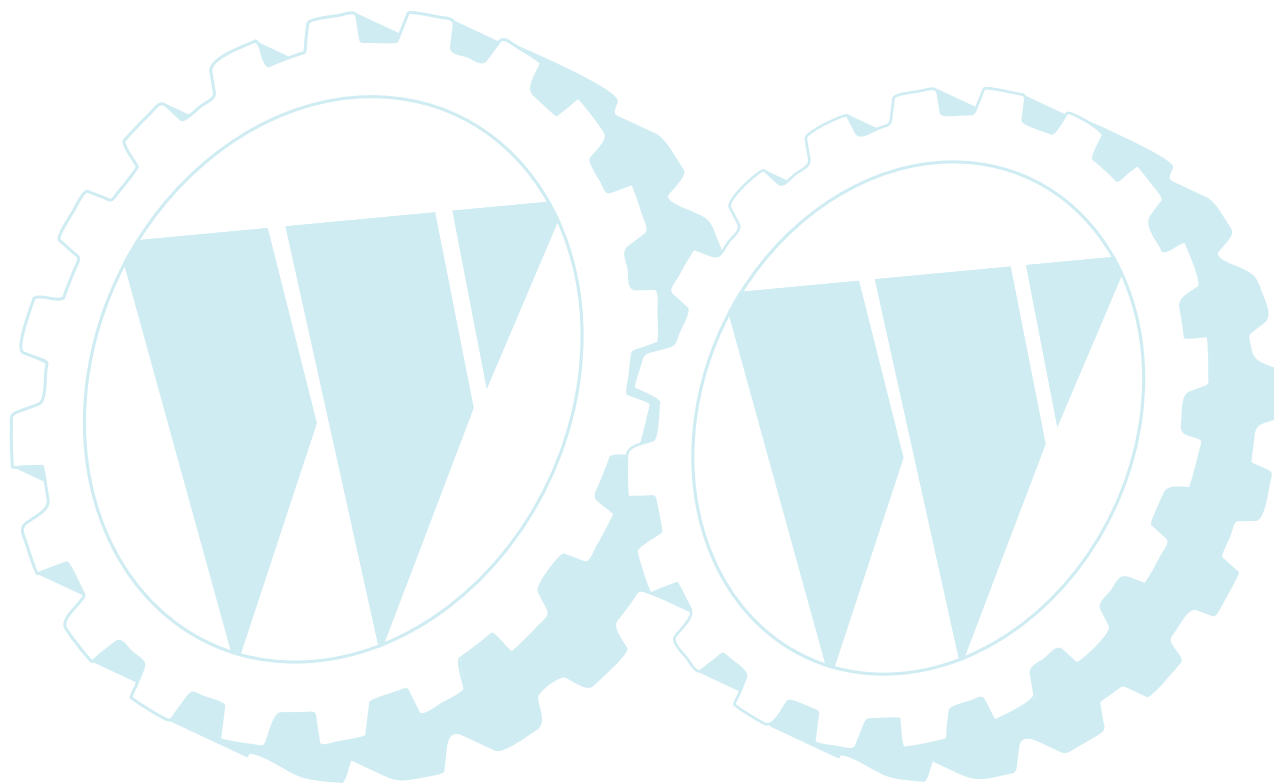
14

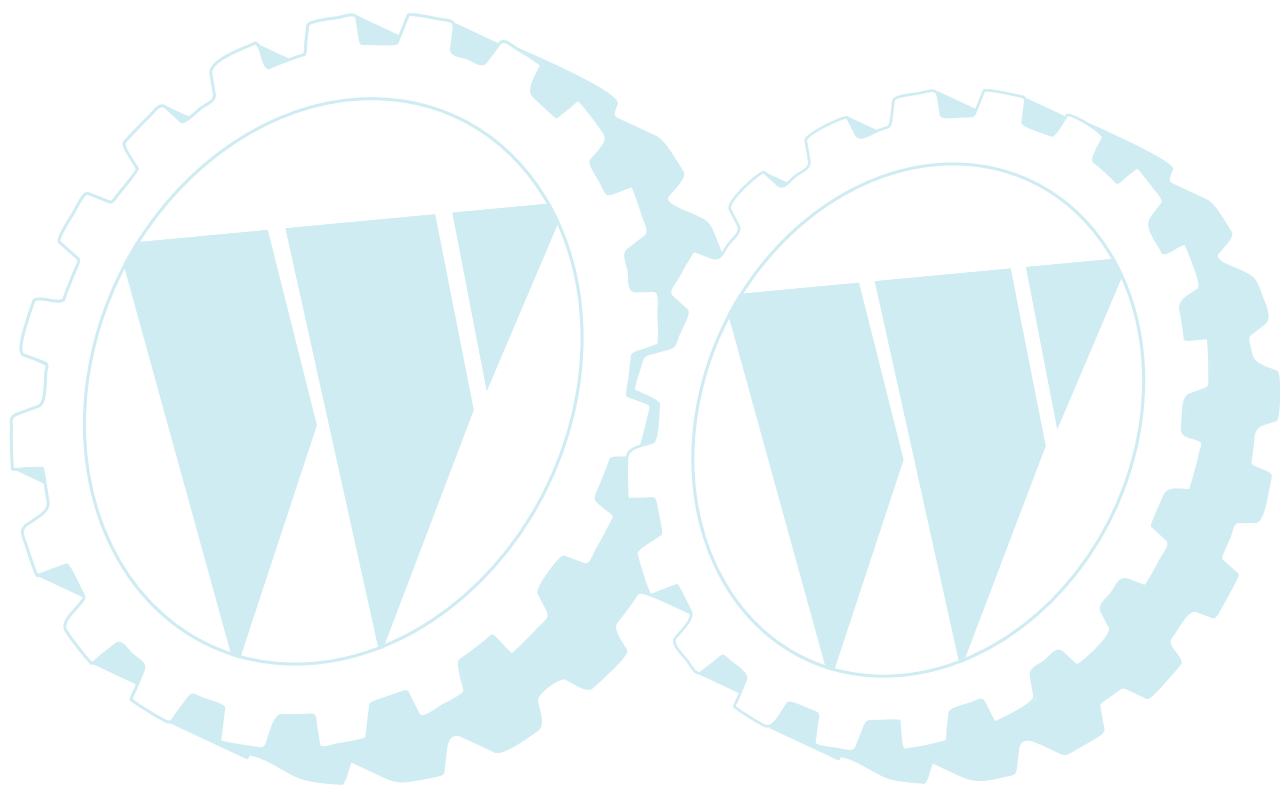
**Stückliste:**

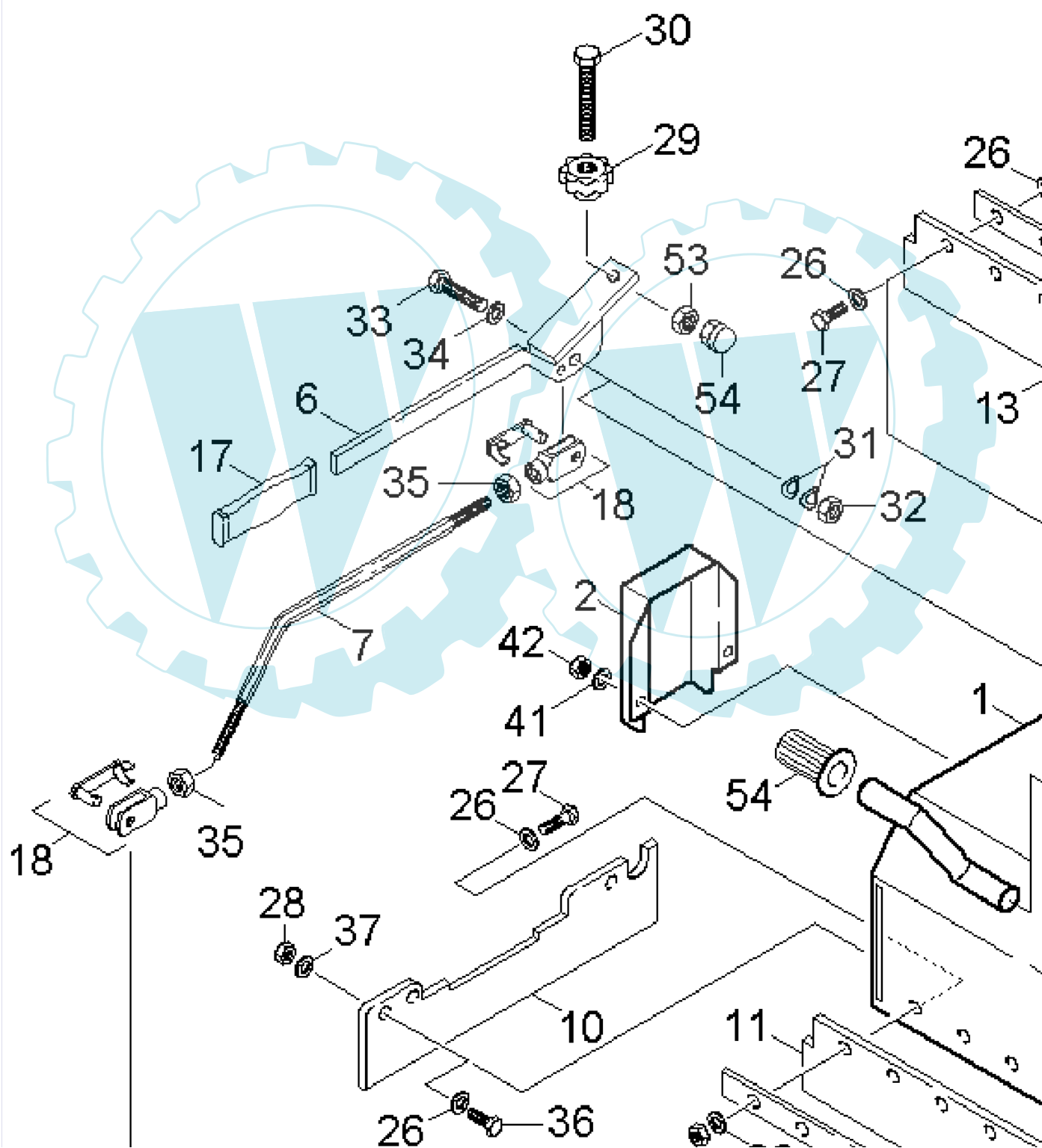
Ref. #	Artikelnr.	Artikelname	Menge	Beschreibung
--------	------------	-------------	-------	--------------

02a	37-15-0002-0	Kupplungstrommel V-480/V-620	1.0000 St
02b	37-75-0003-0	Kupplungsgummi V-480/V-620	1.0000 St
02c	37-15-0003-0	Kupplungsnabe V-480/V-620	1.0000 St
05	37-15-0005-0	Distanzhülse(19x25x7)V480/620	1.0000 St
06	37-85-0020-0	Riemenscheibe-Messerwelle V-480/V-620	1.0000
07	37-95-0001-0	Keilriemen A-29 für V-480/620	1.0000 St
08	37-80-0038-0	Taperbuchse 19mm für V480/620	1.0000 St
09	37-00-0002-0	Lagerschale YET(offen) V-480	2.0000 St
10	37-00-0003-0	Lagerschale YET(geschl.) V-480	2.0000 St
11	37-00-0004-0	Lager-YET AS-205 V-480/V-620	2.0000 St
12	37-80-0023-0	Ringmutter M30 für V-480/620	2.0000 St
13	37-00-0005-0	Messerwelle 6-Kant V-480	1.0000 St
14	37-16-0002-1	Messer für V-480 ab Bj. 2005	15.0000
16	37-80-0024-0	Distanzhülse für V-480	14.0000 St
17	37-80-0025-0	Distanzscheibe für V-480	4.0000 St
18	37-80-0026-0	Madenschraube M5x6 V-480/620	4.0000 St
19	36-90100-08020	Schraube M8x20	6.0000 St
20	36-90650-00008	Mutter M8, selbstsichernd	10.0000 St
21	06-02-8196-00	"Schraube 5/16""Unf x 1""Ht"	1.0000 St
22	37-80-0027-0	Scheibe 8,5x25x4 V-480/V-620	1.0000 St
23	37-80-0028-0	Distanzscheibe 20x28 V480/620	2.0000 St
24	37-80-0029-0	Keil 4,75x4,75 für V-480/620	1.0000 St
26	36-90100-08030	Schraube M8x30, Sechskant	4.0000 St
27	37-80-0030-0	Scheibe K-8 für V-480/V-620	4.0000 St
28	37-10-0003-1	Platte für V-480/V-620	2.0000

27 referenz(en)







Ref. #	Artikelnr.	Artikelname	Menge	Beschreibung
01	37-10-0004-0	Chassies für V-480	1.0000 St	
02	37-10-0005-0	Lagerabdeckung für V-480/620	1.0000 St	
03	37-10-0006-0	Riemen-Abd.(L.)für V-480/620	1.0000 St	
04	37-20-0015-0	Griffholm(oben) für V-480	1.0000	
05	37-25-0020-0	Sicherheitsdruckbügel V-480	1.0000	
06	37-25-0020-0	Sicherheitsdruckbügel V-480	1.0000	
07	37-25-0005-0	Aushebestange V-480	1.0000 St	
08	37-15-0009-0	Vorderachse V-480	1.0000 St	
09	37-15-0010-0	Halter Vorderachse V-480/V620	2.0000 St	
10	37-10-0009-5	Gummilappen rechts V-480/620	1.0000 St	
11	37-10-0010-5	Gummilappen vorn V-480	1.0000	
12	37-10-0011-5	Gummilappen links V-480	1.0000 St	
13	37-10-0012-5	Gummilappen hinten V-480	1.0000	
14	37-10-0013-0	Halteleiste Gummilappen V-480	2.0000 St	
15	37-15-0006-0	Radachse hinten V-480/V-620	2.0000 St	
15a	37-15-0007-0	Radachse vorn V-480/V-620	2.0000 St	
16	37-15-0008-0	Rad m. Radlager 200x40 V-480/620	4.0000 St	
17	37-25-0006-0	Handgriff V-480/V-620	1.0000 St	
18	37-25-0007-0	Gabelkopf kpl.M10x70V-480/620	2.0000 St	
19	37-50-0005-0	Sicherheitsschalter V-480/620	1.0000 St	
19a	37-50-0006-0	Kabelbaum 2 - Teiligl	1.0000 St	
20	37-80-0037-0	Schlingfeder Holm V-480/V-620	1.0000	
21	37-50-0007-0	Stecker 2-tlg.	1.0000 St	
22	36-50-0003-0	Kabelbinder LG-900/V-480/620	3.0000 St	
23	37-10-0014-0	Rändelmutter M 10 V-480/V-620	2.0000 St	
24	36-90100-10016	Schraube M10x16	4.0000 St	
25	36-10-0015-0	Röhreinatz ES-330B	8.0000 St	
26	36-90700-00008	U-Scheibe U8	32.0000 St	
27	36-90100-08030	Schraube M8x30, Sechskant	10.0000 St	
28	36-90650-00008	Mutter M8, selbstsichernd	22.0000 St	
29	37-80-0032-0	Flügelmutter M10 V-480/V-620	1.0000 St	
30	36-90100-10080	Schraube M10x80	1.0000 St	
31	37-80-0033-0	Federscheibe F 12 V-480/V-620	2.0000 St	
32	36-90650-00012	Mutter M12, selbstsichernd	3.0000 St	
33	36-90100-12050	Schraube M12x50	1.0000 St	
34	36-90700-00012	U-Scheibe U12	1.0000 St	
35	36-90649-00010	Mutter M10	2.0000 St	
36	36-90100-08025	Schraube M8x25	8.0000 St	
37	37-80-0030-0	Scheibe K-8 für V-480/V-620	18.0000 St	
38	37-15-0011-0	Platte V-480/V-620	2.0000 St	
39	36-90100-12030	Schraube M12x30	2.0000 St	
40	36-90100-08020	Schraube M8x20	8.0000 St	
42	36-90650-00006	Mutter M6, selbstsichernd	6.0000 St	
43	36-90100-08045	Schraube M8x45	1.0000 St	
44	36-90649-00008	Mutter M8	1.0000 St	
45	37-60-0001-0	Aufkleber Gesichtss.V-480/620	1.0000 St	
46	37-60-0002-0	Typenschild V-480/V-620	1.0000 St	
47	37-60-0003-0	Warnaufkleber V-480/V-620	1.0000 St	
48	37-60-0004-0	Warnaufkleber klein V-480/620	1.0000 St	
49	37-10-0016-0	Haltearme Griffholm V-480	2.0000 St	
51	37-60-0005-0	"Aufkleber ""Echo"" V-480/V-620"	1.0000 St	
52	37-80-0034-0	Mutter M22 V-480/V-620	1.0000 St	
53	36-90649-00012	Mutter M12	1.0000 St	
54	37-20-0005-0	Gummihandgriff V-480 + V-620	2.0000	
55	37-75-0004-0	Verschlussstopfen V-480 + V-620	2.0000	

55 referenz(en)

